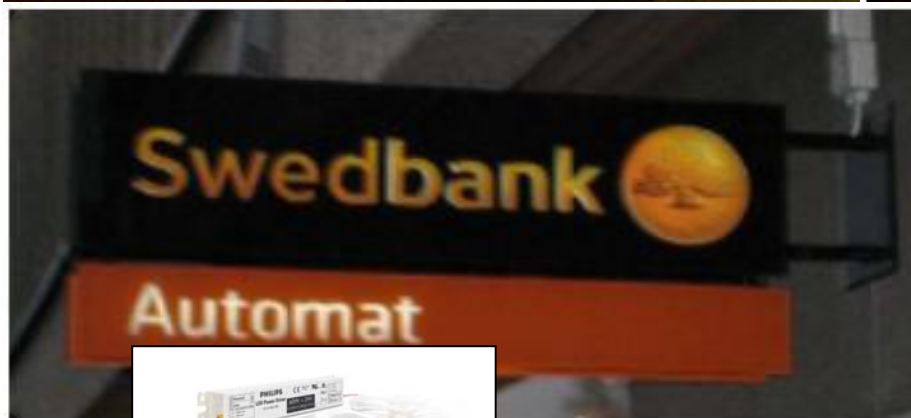
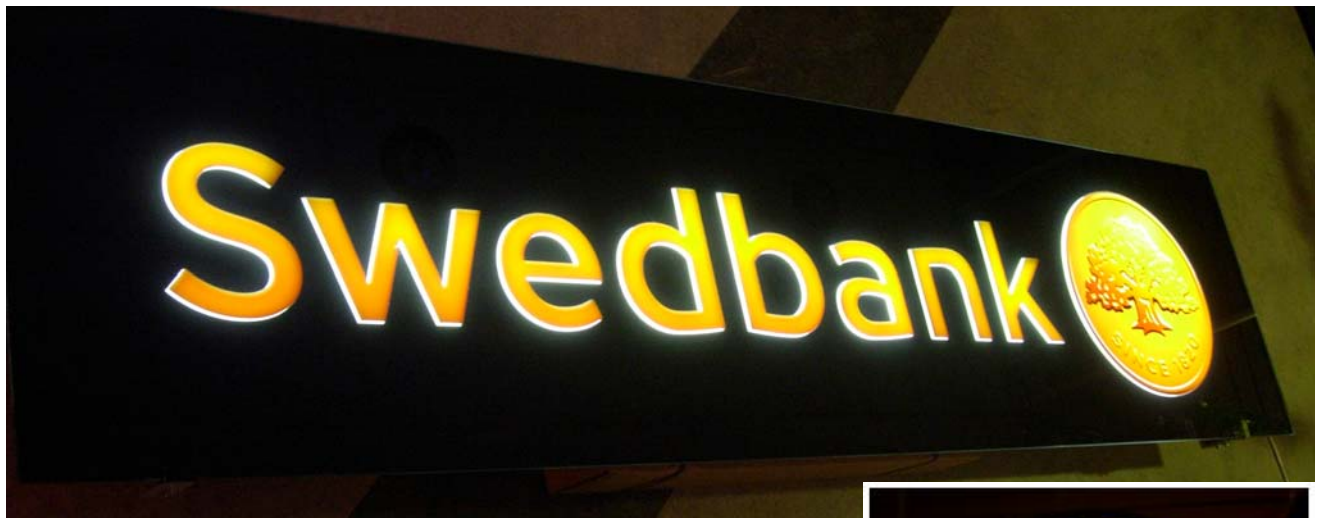


**PHILIPS**



Características y Especificaciones  
Técnicas  
Sistema PHILIPS Affinium LED String  
Media Potencia

(Provisional)

29/05/2007

**PHILIPS**

sense and simplicity

**PHILIPS**  
sense and simplicity

## Sistema **PHILIPS** LED String Media Potencia

### Características principales comunes a todo el sistema

Especificaciones		Unidad de medida	Observaciones
Diodo LED	<b>NGPWR70A</b>	1W	Nichia
Índice de Protección IP	<b>IP66</b>		Funcionamiento en Exterior e Interior
Posición de corte	<b>1</b>	LED	El sistema puede cortarse en cualquier posición
Distancia máx entre LEDs	<b>100</b>	mm	Flexibilidad máxima.
Número de LEDs por metro	<b>10</b>	LEDs	
Vida útil	<b>50.000</b>	Horas	A una temperatura ambiente de 60° C y con un mantenimiento del flujo lumínico del >50%. Índice de fallos menor de 5% a 50.000 Horas.
Temp. Máx. de encapsulado	<b>45</b>	°C	
Rango de temp. de funcionamiento	<b>-20/+60</b>	°C	
Accesorios			Suministro de Philips. Todos son IP66
Alimentación	<b>Tensión Constante</b>	mA	Corriente Continua. Tensión constante. Affinium LED String está diseñado para funcionar con un sistema mixto de excitación de los diodos LEDs: Tensión constante y corriente constante, lo que evita pérdida de flujo en los diodos más alejados del alimentador debido a caídas de tensión en los cables.
Tipo de alimentador	<b>Philips Power LED Driver</b>		Tensión de salida: 24 Vcc. Varias potencias: 20W, 60W y 100W
Vida útil del alimentador	<b>50.000</b>	Horas	
Garantía	<b>3</b>	años	Todo el sistema

### Tipo de Acrílico recomendado

Producto	Unidad de medida	Observaciones
ALTUGLAS		Altuglas es el nombre comercial registrado por Arkema para productos PMMA (Polymethylmetacrylato).

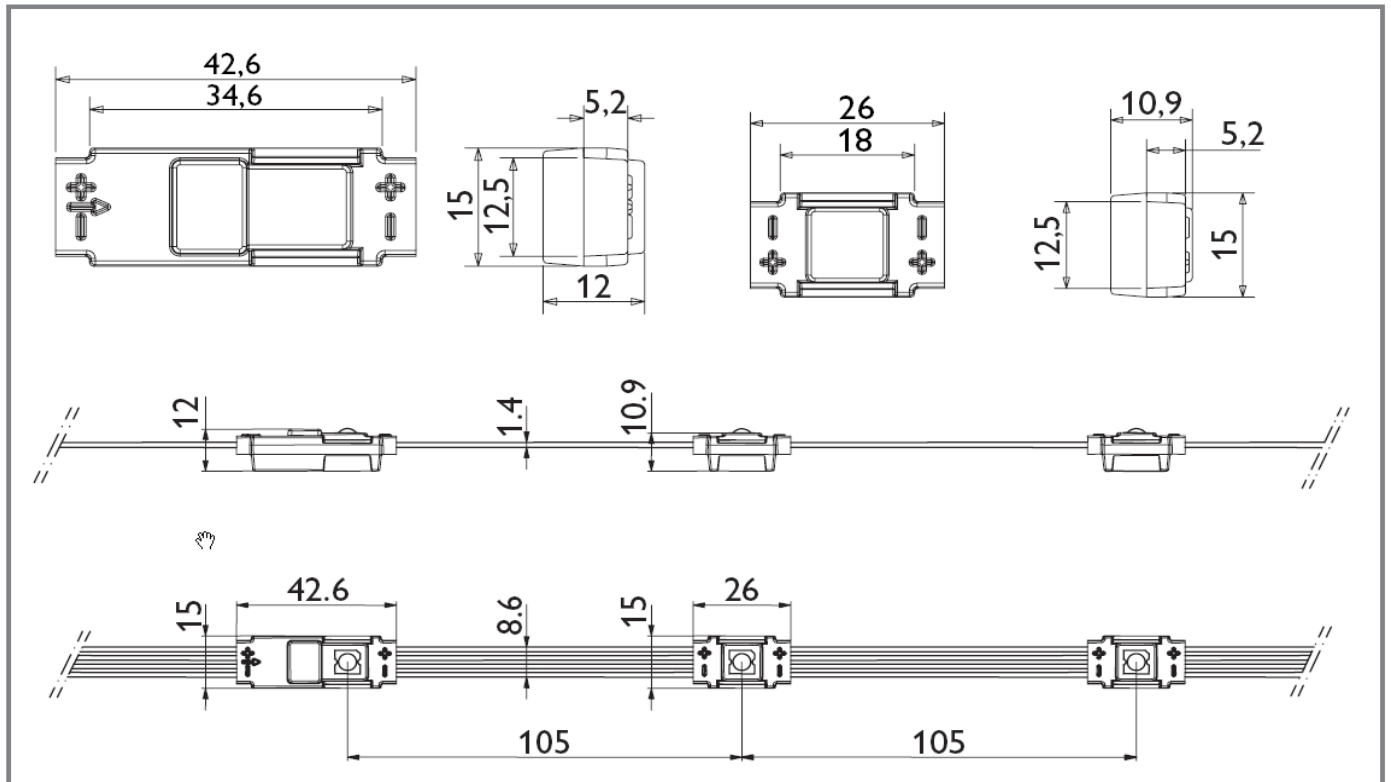
## Sistema **PHILIPS** Affinium LED String Media Potencia

Descripción:			
<b>Affinium LED String MP Blanco 6300 K (Blanco Frío)</b>			
Especificaciones		Unidad de medida	Observaciones
Índice de Protección IP	IP66		Funcionamiento en Exterior e Interior
Posición de corte	1	LED	El sistema debe cortarse cada 10 LEDs (Marca de dos hilos)
LEDs por sección	5		
Distancia máx entre LEDs	100	mm	Flexibilidad máxima. Mínima distancia de 30 mm
Número de LEDs por metro	10	LEDs	
Vida útil	50.000	Horas	A una temperatura ambiente de 60° C y con un mantenimiento del flujo lumínico del >50%. Índice de fallos menor de 5% a 50.000 Horas.
Longitud de onda (Punto de color - 1 bin)			
Desviación de color	+/-700	°K	
Temperatura de Color	6300	°K	
Potencia (por LED)	288	mW	La potencia consumida por un diodo LEDs
Potencia consumida por metro	3	W	Potencia consumida por todo el sistema en un metro.
Lúmenes por LED	16	Lm	
Lúmenes por metro	160	Lm	
Ángulo de Visión	105	°	
Temp. Máx. de encapsulado	45	°C	
Rango de temp. de funcionamiento	-20/60	°C	
Óptica	Lambertain		
Accesorios			Conector UR-2 3M. No suministrado por Philips
Alimentación	24	V	Corriente Continua. Tensión constante. Affinium LED String está diseñado para funcionar con un sistema mixto de excitación de los diodos LEDs: Tensión constante y corriente constante, lo que evita pérdida de flujo en los diodos más alejados del alimentador debido a caídas de tensión en los cables.
Tipo de alimentador	Philips Power LED Driver		Tensión de salida: 24 Vcc. Varias potencias: 20W, 60W y 100W
IP del alimentador	IP66		Para exterior e Interior
Vida útil del alimentador	50.000	Horas	
Número máx. de LEDs por Alimentador	48	LEDs	Para un alimentador de 20W
	152	LEDs	Para un alimentador de 60W
	252	LEDs	Para un alimentador de 100W
Garantía	3	años	Todo el sistema

## Conformidad y autorizaciones para todo el sistema LED String de media potencia

<b>Seguridad</b>	EN 60598
<b>Resistencia</b>	Almacenamiento a altas temperaturas +100 °C 96 horas IEC 68-2-1
	Almacenamiento a bajas temperaturas -40 °C 96 horas IEC 68-2-2
	Calor húmedo 85% HR/85 °C 96 horas IEC 68-2-3
	Temp/descarga -40 °C/100 °C 45'/45' 260 ciclos IEC 68-2-14
	Temp/ciclos -20° C/+60° C
<b>Mecánica</b>	Vibración, prueba de frecuencia variable MIL883-E método 2002.7 - A
	Prueba mecánica de tracción de cable a una velocidad de 500 mm/min.
<b>Calidad</b>	Índice de protección IP 66 (EN 60598, EN 60529)
	Lugares húmedos y mojados que cumplen (ANSI/UL 2108, sistemas de alumbrado de baja tensión)
	Marcas de aprobación ENEC 05, reconocimiento UL (pendiente) aprobado por CSA
	Estándar de calidad ISO 9001-2000
	Estándar medioambiental ISO 14001
	Marca CE

## Dimensiones



## Otros Sistema similares No PHILIPS

Descripción:			
Especificaciones		Unidad de medida	Observaciones
Indice de Protección IP	IP20		En su gran mayoría el índice de protección es IP20 o desconocido. Otros sistemas utilizan LACAS o RESINAS protectoras para aumentar este índice, pero con la temperatura van perdiendo su propiedad lo que redundará en una vida mucho menor del sistema.
Sistema de excitación de LEDs	Tensión	V	Normalmente los sistemas de la competencia funcionan con tensión de 12 o 24 voltios en continua. El empleo de este sistema de excitación de los LEDs puede provocar pérdida de luminosidad en los LEDs más alejados del Alimentador debido a caídas de tensión en los cables.
Posición de corte	1	LED	Prácticamente todos los sistemas similares a LED String pueden cortarse en cualquier posición excepto unos pocos.
LEDs por sección	4		No es relevante.
Distancia máx entre LEDs	100	mm	Existen diferentes interdistancias. Cuanto más cortas, más se denota una falta de flujo lumínico y falta de uniformidad.
Número de LEDs por metro	14	LEDs	Depende de los sistemas. Algunos tienen una gran cantidad de LEDs por metro para conseguir un flujo lumínico aceptable. Cuantos más LEDs más consumo energético y más caro.
Vida útil	50.000	Horas	Muchos fabricantes de la competencia proclaman vidas útiles de 50.000 horas o más, pero ninguno especifica el mantenimiento del flujo lumínico transcurrido en ese tiempo y lo que es peor ninguno indica la temperatura de funcionamiento (normalmente 25 °C). La temperatura de funcionamiento es determinante en la vida de un LEDs.
Longitud de onda (Punto de color - 1 bin)			Depende del color de LEDs
Desviación de color			Depende del LED
Temperatura de Color			Depende del método de fabricación del LED
Potencia (por LED)		mW	Suele ser baja. No se especifica
Potencia consumida por metro		W	Depende del número de LEDs por metro
Lúmenes por LED		Lm	Depende del LED y del fabricante.
Lúmenes por metro		Lm	Depende del número de LEDs por metro
Ángulo de Visión	80	°	Unos proclaman 140 ° y otros no llegan a 80° Normalmente suelen ser muy poco uniforme de un LED a otro dentro de la misma cadena.
Temp. Máx. de encapsulado	45	°C	
Rango de temp. de funcionamiento	-20/+45	°C	Suele ser muy baja. No suele especificarse. Los asiáticos no van más allá de 45 °C con lo que se hace inservibles para aplicaciones en exterior
Accesorios			
Alimentación		V	Corriente Continua. Tensión constante. 12 y 24 Vcc
Tipo de alimentador			Propio o de otros proveedores. Suelen tener una vida inferior a la del sistema LEDs.
Vida útil del alimentador		Horas	No se define. Normalmente muy baja comparada con la vida de los LEDs.
Número máx.		LEDs	Depende de la potencia del alimentador y sección del
Garantía		años	No se especifica

## Conformidad y autorizaciones

<b>Seguridad</b>	No se especifica
<b>Resistencia</b>	No se especifica
<b>Mecánica</b>	No se especifica
<b>Calidad</b>	No se especifica
	Marca CE. Solo algunos sistemas.