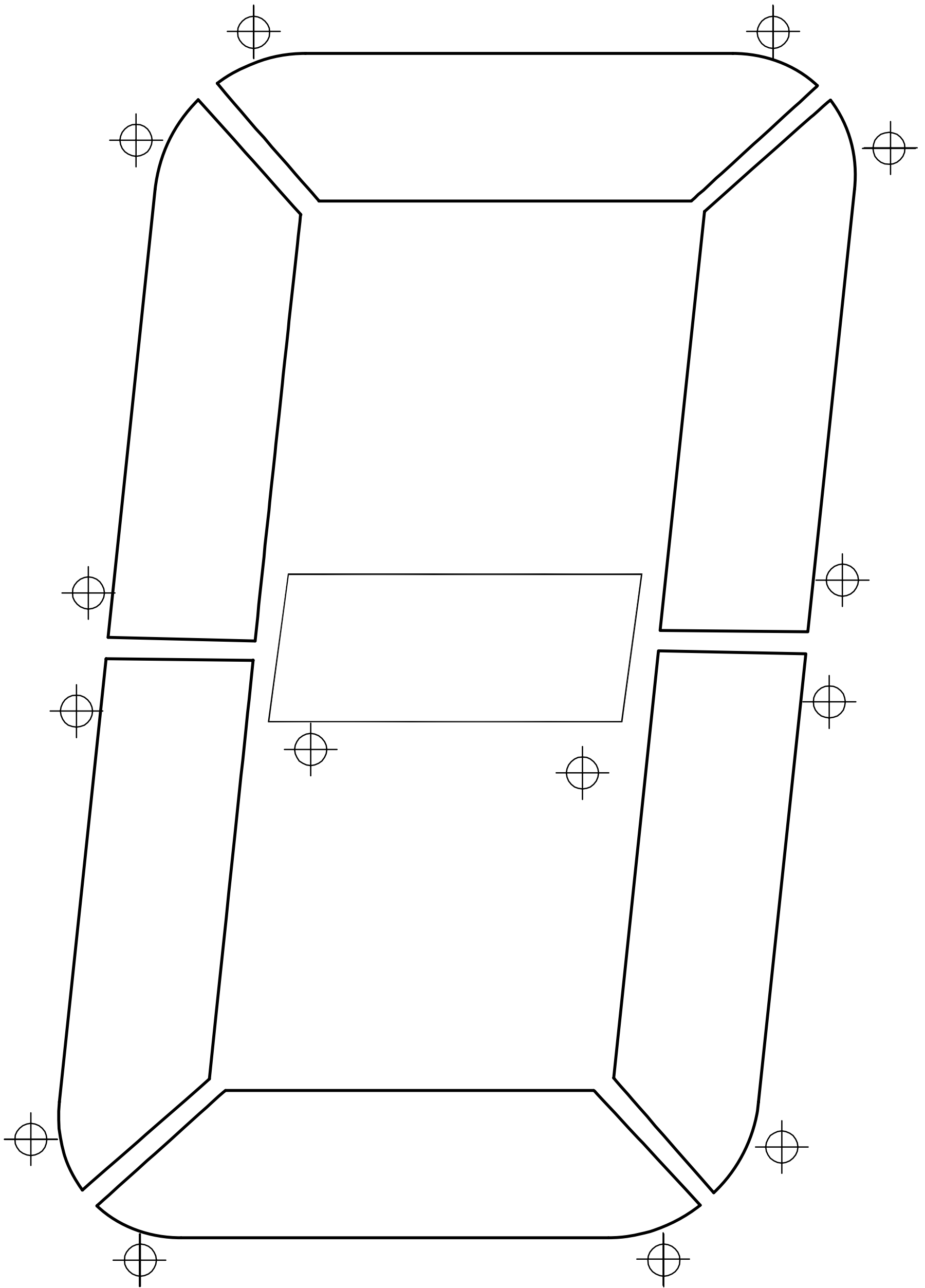


si desea la plantilla en formato digital descárguese la en [www.centrorotulo.com/pdf/DIGT\\_305.pdf](http://www.centrorotulo.com/pdf/DIGT_305.pdf)



**MANUAL DISPLAY OF 305 mm (12")**  
DIGITAL DISPLAY SYSTEM PATENTED SYSTEM U9901830  
Drill Ø 8mm bit - Scale 1:1